

第52回 東北地区サッカースポーツ少年団交流大会 決勝・順位トーナメント組合せ・日程

2024年7月15日(月)・山形県総合運動公園サッカー場

決勝トーナメント

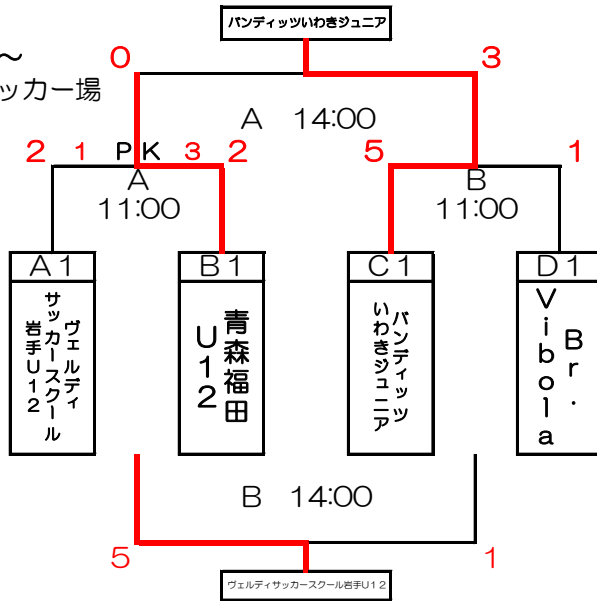
◎閉会式 15時00分～
山形県総合運動公園サッカー場

優勝 バンディッツいわきジュニア

準優勝 青森福田U12

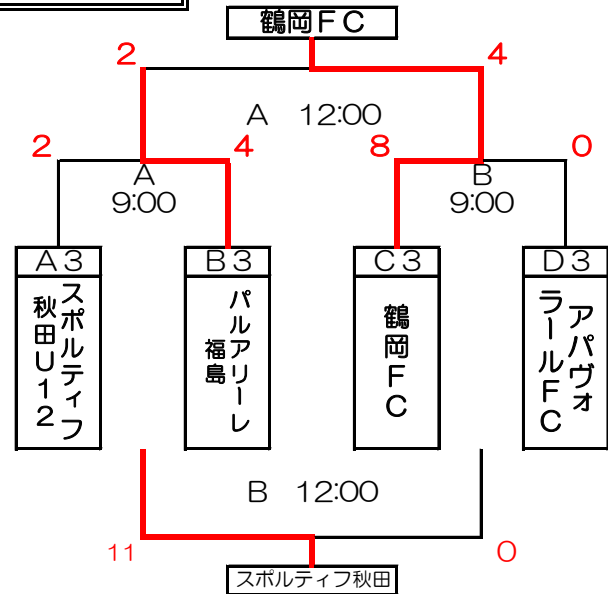
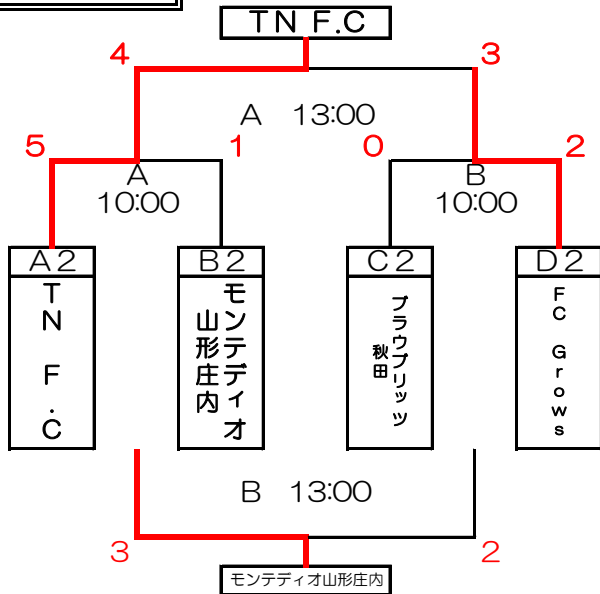
第3位 ヲエルディサッカーズクール岩手U12

第4位 Br.Vibola



2位トーナメント

3位トーナメント



第52回 東北地区サッカースポーツ少年団交流大会 決勝・順位トーナメント戦

決勝トーナメント	A - 1位	ヴェルディサッカースクール岩手U12	B - 1位	青森福田U-12	C - 1位	バンディッツいわきジュニア	D - 1位	Br.Vibola
2位トーナメント	A - 2位	TN F.C	B - 2位	モンテディオ山形庄内	C - 2位	ブラウブリッツ秋田U12	D - 2位	FC Grows
3位トーナメント	A - 3位	スポルティフ秋田	B - 3位	パルアリーレ福島	C - 3位	鶴岡FC	D - 3位	アパヴォラールFC

7月15日(月) 決勝・順位トーナメント (20-5-20・・・延長無・・・3人PK戦)

No.	会場	① Aコート				① Bコート				② Aコート				② Bコート															
1	時間	3位トーナメント戦 A3 - B3				3位トーナメント戦 C3 - D3				2位トーナメント戦 A2 - B2				2位トーナメント戦 C2 - D2															
	①9:00	スポルティフ秋田	2	0	vs	1	4	パルアリーレ福島	鶴岡FC	8	6	vs	0	0	アパヴォラールFC	TN F.C	5	5	vs	0	1	モンテディオ山形庄内	ブラウブリッツ秋田U12	0	0	vs	0	2	FC Grows
	②10:00		2			3					2			0				0			1			0			2		
		主審	大会本部	補審	大会本部	主審	大会本部	補審	大会本部	主審	大会本部	補審	大会本部	主審	大会本部	補審	大会本部	主審	大会本部	補審	大会本部	主審	大会本部	補審	大会本部	主審	大会本部	補審	大会本部
2	時間	決勝トーナメント戦 A1 - B1				決勝トーナメント戦 C1 - D1																							
	11:00	ヴェルディサッカースクール岩手U12	2	1	vs	2	2	青森福田U-12	バンディッツいわきジュニア	5	2	vs	1	1	Br.Vibola														
			1			0					3			0															
		主審	大会本部	補審	大会本部	主審	大会本部	補審	大会本部																				
3	時間	3位トーナメント 決勝戦				3位トーナメント 3位決定戦				2位トーナメント 決勝戦				2位トーナメント 3位決定戦															
	①12:00	パルアリーレ福島	2	1	vs	1	4	鶴岡FC	スポルティフ秋田	11	4	vs	0	0	アパヴォラールFC	TN F.C	4	4	vs	1	3	FC Grows	モンテディオ山形庄内	3	2	vs	0	2	ブラウブリッツ秋田U12
	②13:00		1			3				7			0				0			2				1			2		
		主審	大会本部	補審	大会本部	主審	大会本部	補審	大会本部	主審	大会本部	補審	大会本部	主審	大会本部	補審	大会本部	主審	大会本部	補審	大会本部	主審	大会本部	補審	大会本部	主審	大会本部	補審	大会本部
4	時間	決勝戦				3位決定戦																							
	14:00	青森福田U-12	0	0	vs	1	3	バンディッツいわきジュニア	ヴェルディサッカースクール岩手U12	5	2	vs	1	1	Br.Vibola														
			0			2				3			0																
		主審	大会本部	補審	大会本部	主審	大会本部	補審	大会本部																				

第52回 東北地区サッカースポーツ少年団交流大会 組合せ・日程表

Aグループ		Bグループ		Cグループ		Dグループ	
A1	ヴェルディサッカースクール岩手U12	B1	モンテディオ山形庄内	C1	バンディッツいわきジュニア	D1	Br.Vibola
A2	スポルティフ秋田	B2	青森福田U-12	C2	鶴岡FC	D2	FC Grow s
A3	TNF.C	B3	パルアリーレ福島	C3	ブラウブリッツ秋田U12	D3	アパヴォラールFC

※ 予選ラウンド（20分ハーフ） 7月14日（日）

No.	グループ	A・B				C・D				No.	グループ	A・B				C・D							
		サッカー場 A		サッカー場 B		サッカー場 A		サッカー場 B				サッカー場 A		サッカー場 B									
1	10:00	ヴェルディサッカースクール岩手U12 VS スポルティフ秋田				バンディッツいわきジュニア VS 鶴岡FC				4	13:30	モンテディオ山形庄内 VS パルアリーレ福島				Br.Vibola VS アパヴォラールFC							
		3	2	-	0	0	4	2	-			0	2	1	0	-	0	0	7	4	-	0	0
		1	0			2	2					1	0			3	0						
		主審	本部	補審	本部	主審	本部	補審	本部			主審	本部	補審	本部	主審	本部	補審	本部				
2	11:00	モンテディオ山形庄内 VS 青森福田U-12				Br.Vibola VS FC Grow s				5	14:30	スポルティフ秋田 VS TNF.C				鶴岡FC VS ブラウブリッツ秋田U12							
		1	1	-	3	4	1	1	-			0	0	2	2	-	2	3	1	0	-	2	2
		0	1			0	0					0	1			1	0			1	0		
		主審	本部	補審	本部	主審	本部	補審	本部			主審	本部	補審	本部	主審	本部	補審	本部				
3	12:30	ヴェルディサッカースクール岩手U12 VS TNF.C				バンディッツいわきジュニア VS ブラウブリッツ秋田U12				6	15:30	青森福田U-12 VS パルアリーレ福島				FC Grow s VS アパヴォラールFC							
		4	2	-	0	0	6	4	-			2	2	4	2	-	0	0	9	8	-	0	0
		2	0			2	0					2	0			1	0						
		主審	本部	補審	本部	主審	本部	補審	本部			主審	本部	補審	本部	主審	本部	補審	本部				

第52回 東北地区サッカースポーツ少年団交流大会 予選ラウンド戦績表

Aグループ

	ヴェルディサッカースクール岩手U12	スポルティフ秋田	TNF.C	勝点	勝	分	負	得点	失点	差	順位
ヴェルディサッカースクール岩手U12		3 $\frac{2}{1}$ - $\frac{0}{0}$ 0	4 $\frac{2}{2}$ - $\frac{0}{0}$ 0	6	2	0	0	7	0	7	1位
スポルティフ秋田	0 $\frac{0}{0}$ - $\frac{2}{1}$ 3		2 $\frac{2}{0}$ - $\frac{2}{1}$ 3	0	0	0	2	2	6	△4	3位
TNF.C	0 $\frac{0}{0}$ - $\frac{2}{2}$ 4	3 $\frac{2}{1}$ - $\frac{2}{0}$ 2		3	1	0	1	3	6	△3	2位

Bグループ

	モンテディオ山形庄内	青森福田U-12	パルアリーレ福島	勝点	勝	分	負	得点	失点	差	順位
モンテディオ山形庄内		1 $\frac{1}{0}$ - $\frac{3}{1}$ 4	1 $\frac{0}{1}$ - $\frac{0}{0}$ 0	3	1	0	1	2	4	△2	2位
青森福田U-12	4 $\frac{3}{1}$ - $\frac{1}{0}$ 1		4 $\frac{2}{2}$ - $\frac{0}{0}$ 0	6	2	0	0	8	1	7	1位
パルアリーレ福島	0 $\frac{0}{0}$ - $\frac{0}{1}$ 1	0 $\frac{0}{0}$ - $\frac{2}{2}$ 4		0	0	0	2	0	5	△5	3位

Cグループ

	バンディッツいわきジュニア	鶴岡FC	ブラウブリッツ秋田U12	勝点	勝	分	負	得点	失点	差	順位
バンディッツいわきジュニア		4 $\frac{2}{2}$ - $\frac{0}{2}$ 2	6 $\frac{4}{2}$ - $\frac{2}{0}$ 2	6	2	0	0	10	4	6	1位
鶴岡FC	2 $\frac{0}{2}$ - $\frac{2}{2}$ 4		1 $\frac{0}{1}$ - $\frac{2}{0}$ 2	0	0	0	2	3	6	△3	3位
ブラウブリッツ秋田U12	2 $\frac{2}{0}$ - $\frac{4}{2}$ 6	2 $\frac{2}{0}$ - $\frac{0}{1}$ 1		3	1	0	1	4	7	△3	2位

Dグループ

	Br.Vibola	FC Grow s	アパヴォラールFC	勝点	勝	分	負	得点	失点	差	順位
Br.Vibola		1 $\frac{0}{1}$ - $\frac{0}{0}$ 0	7 $\frac{4}{3}$ - $\frac{0}{0}$ 0	6	2	0	0	8	0	8	1位
FC Grow s	0 $\frac{0}{0}$ - $\frac{0}{1}$ 1		9 $\frac{8}{1}$ - $\frac{0}{0}$ 0	3	1	0	1	9	1	8	2位
アパヴォラールFC	0 $\frac{0}{0}$ - $\frac{4}{3}$ 7	0 $\frac{0}{0}$ - $\frac{8}{1}$ 9		0	0	0	2	0	16	△16	3位